

Pompe à main SIMPLE EFFET à simple action de pompage
 avec levier de décharge
 avec limiteur de pression réglable
 Fixation sur réservoir

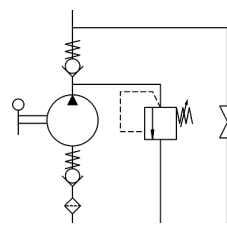
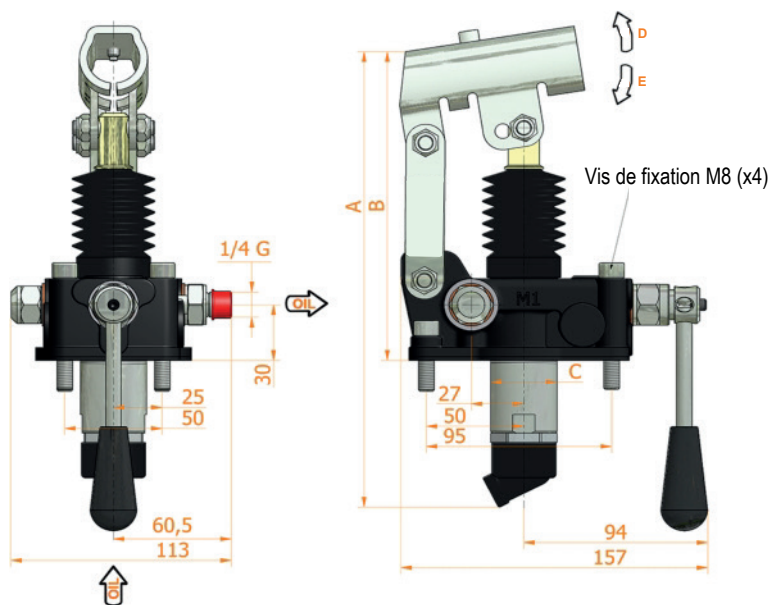
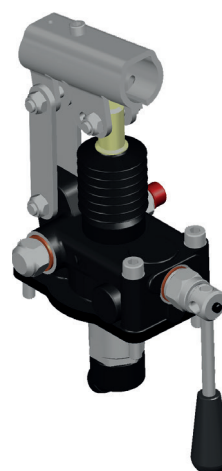
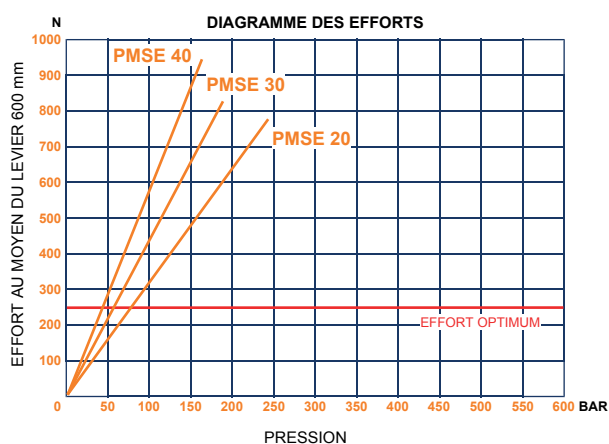


Schéma hydraulique



Caractéristiques :

- Corps en fonte
- Piston nickelé (Niploy)
- Support de levier en fonte
- Pour levier Ø27 mm
- Parties externes zinguées blanc
- Couleur standard noir
- Inclus, le kit de montage sur le réservoir d'huile
- Limiteur de pression réglable réglage standard : 100 bar

CODE SANS SOUFFLET	CODE AVEC SOUFFLET	CYLINDRÉE cm ³	A mm	B mm	C mm	ANGLE LEVIER		CYLINDRÉE RÉELLE cm ³	PRESSION (BAR)		MASSE KG	MODÈLE
						D °	E °		OPTIMALE	MAXI		
107.181.10420	107.181.10420S	20	249	167	34	35	29	20,527	80	240	3,100	PMSE 20 L-byA-s
107.181.10430	107.181.10430S	30	252	167	34	38	26	30,262	60	185	3,200	PMSE 30 L-byA-s
107.181.10440	107.181.10440S	40	252	167	40	38	26	40,290	40	160	3,300	PMSE 40 L-byA-s